

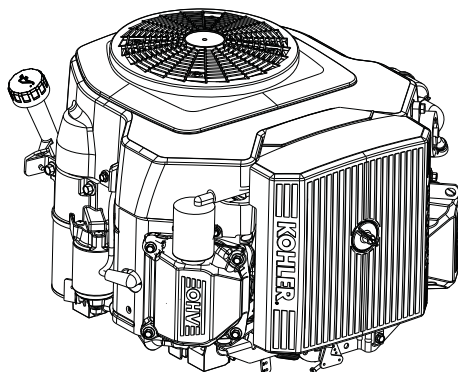
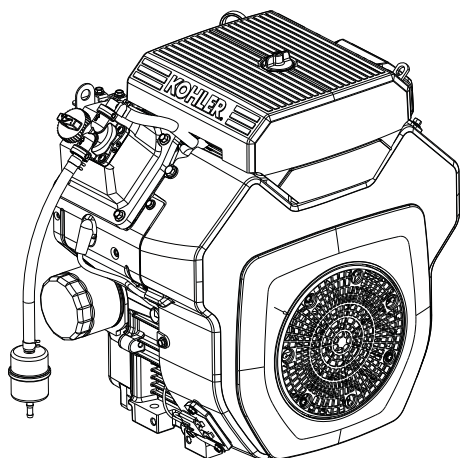
KOHLER® Command PRO

RU

CH23, CH620-CH740, CH750

CV23, CV620-CV740, CV750

Руководство пользователя



ВАЖНО: Тщательно изучите все меры предосторожности и инструкции до начала работы с оборудованием. Обратитесь к руководству по эксплуатации оборудования, для которого данный двигатель является приводом.

Перед выполнением сервисных работ и работ по техническому обслуживанию убедитесь, что двигатель остановлен.

Условия гарантии указаны в гарантийном формуляре и на сайте KohlerEngines.com. Внимательно изучите гарантийные условия, так как они предусматривают Ваши определенные права и обязанности.

При заказе запчастей или получении гарантийного обслуживания запишите для справки информацию о двигателе.

Модель двигателя _____

Технические характеристики _____

Серийный номер _____


Дата приобретения _____

Техника безопасности


⚠ ПРЕДУПРЕЖДЕНИЕ: Опасность, которая может привести к летальному исходу, серьезной травме или значительному повреждению собственности.

⚠ ОСТОРОЖНО: Опасность, которая может привести небольшой травме или повреждению собственности.

ПРИМЕЧАНИЕ. используется для сообщения о важной информации, касающейся установки, эксплуатации или обслуживания.

	⚠ ПРЕДУПРЕЖДЕНИЕ
<p>Легковоспламеняющееся топливо может стать причиной пожара и сильных ожогов. Не заливайте топливо в бак, если двигатель горячий или работает.</p>	


Бензин чрезвычайно огнеопасен и его пары при воспламенении могут вызвать взрыв. Храните бензин только в предназначенных для этого емкостях в нежилых помещениях с хорошей вентиляцией, вдали от источников искр или открытого огня. При контакте пролитого топлива с горячими элементами или искрами зажигания может произойти возгорание. Никогда не используйте бензин в качестве чистящего средства.

	⚠ ПРЕДУПРЕЖДЕНИЕ
<p>Монооксид углерода может вызвать тошноту, потерю сознания или привести к смерти.</p> <p>Избегайте вдыхания отработанных газов.</p>	

В выхлопных газах двигателя содержится ядовитый монооксид углерода. Монооксид углерода является бесцветным газом без запаха и в случае вдыхания может вызвать смерть.


  	⚠ ПРЕДУПРЕЖДЕНИЕ
<p>Случайный запуск может привести к серьезным травмам или смерти.</p> <p>Перед проведением работ по обслуживанию отсоедините и заземлите провод свечи (ей) зажигания.</p>	

Перед началом работы с двигателем или оборудованием сначала заблокируйте двигатель следующим образом: 1) Отсоедините провод(а) свечи(ей) зажигания. 2) Отсоедините минусовой (-) провод от аккумуляторной батареи.

	⚠ ПРЕДУПРЕЖДЕНИЕ
<p>Вращающиеся детали могут причинить серьезную травму.</p> <p>Соблюдайте дистанцию во время работы двигателя.</p>	

Держите руки, ноги, волосы и одежду вдали от вращающихся деталей, так как в противном случае вы можете получить травму. Не разрешается эксплуатировать двигатель со снятыми крышками, кожухами и защитными приспособлениями.

	⚠ ОСТОРОЖНО
<p>Электрический ток может нанести серьезную травму.</p> <p>Не прикасайтесь к поводке во время работы двигателя.</p>	

	⚠ ПРЕДУПРЕЖДЕНИЕ
<p>Горячие детали могут стать причиной сильных ожогов.</p> <p>Не прикасайтесь к двигателю во время работы или непосредственно после остановки.</p>	

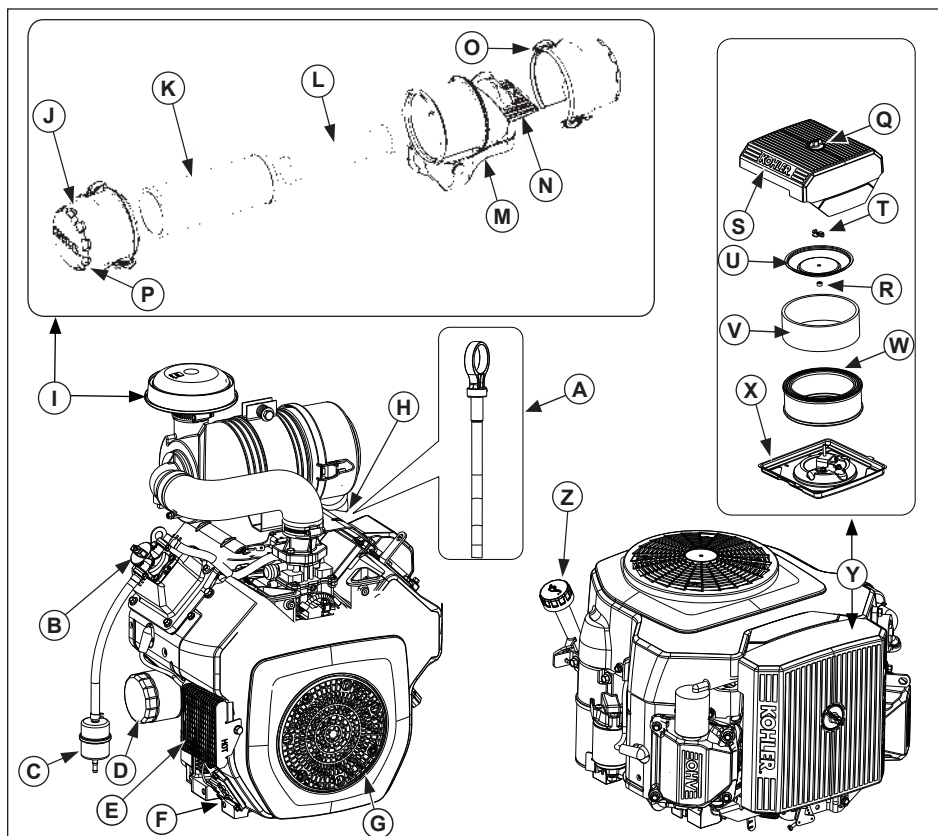
Не разрешается эксплуатировать двигатель со снятыми теплозащитными экранами и защитными приспособлениями.

Предупреждение согласно закону №65 штата Калифорния

Выхлопные газы двигателя содержат химические вещества, которые, согласно постановлению штата Калифорния, могут вызвать рак, заболевания дыхательной системы или нарушения репродуктивной функции.

Предупреждение согласно закону №65 штата Калифорния

Изделие содержит химические вещества, которые, согласно постановлению штата Калифорния, могут вызвать рак, заболевания дыхательной системы или нарушения репродуктивной функции.





A	Стержневой указатель уровня	B	Маслозаправочное отверстие	C	Топливный фильтр	D	Масляный фильтр
E	Маслоохладитель	F	Маслосливная пробка	G	Грязеуловитель	H	Клапан пылеэжектора
I	Усиленный воздухоочиститель	J	Заглушка	K	Элемент	L	Внутренний элемент
M	Кожух воздушного фильтра	N	Входной фильтр	O	Фиксатор	P	Поверхность эжектора
Q	Ручка воздушного фильтра	R	Резиновое уплотнение	S	Кожух воздушного фильтра	T	Барашковая гайка
U	Колпак элемента	V	Фильтр предварительной очистки	W	Бумажный элемент	X	Основание воздушного фильтра
Y	Низкопрофильный воздушный фильтр	Z	Маслозаливная горловина/стержневой указатель уровня				

Процедура проверки двигателя перед запуском

1. Проверьте уровень масла. Добавьте, если уровень ниже требуемого. Не допускайте перелива топлива.
2. Проверьте уровень топлива. Добавьте, если уровень ниже требуемого. Проверьте компоненты топливной системы и трубопроводы на наличие утечек.
3. Проверьте и выполните очистку зон охлаждения, зон впуска воздуха и наружных поверхностей двигателя (особенно после хранения).
4. Убедитесь в том, что все детали воздушного фильтра и все кожухи, крышки оборудования, защитные приспособления находятся на месте и надежно закреплены.
5. Проверьте искрогаситель (если установлен).

Запуск

	 ПРЕДУПРЕЖДЕНИЕ
	Монооксид углерода может вызвать тошноту, потерю сознания или привести к смерти. Избегайте вдыхания отработанных газов.
В выхлопных газах двигателя содержится ядовитый монооксид углерода. Монооксид углерода является бесцветным газом без запаха и в случае вдыхания может вызвать смерть.	

	 ПРЕДУПРЕЖДЕНИЕ
	Вращающиеся детали могут причинить серьезную травму. Соблюдайте дистанцию во время работы двигателя.
Держите руки, ноги, волосы и одежду вдали от вращающихся деталей, так как в противном случае вы можете получить травму.	

ПРИМЕЧАНИЕ. Не допускайте постоянного вращения двигателя стартером в течение более 10 секунд. Между попытками запуска должно пройти 60 секунд для обеспечения охлаждения. В случае несоблюдения данных рекомендаций возможен перегрев и выход из строя электродвигателя стартера.

ПРИМЕЧАНИЕ. После запуска возможно появление однообразного тикающего звука. Запустите двигатель и дайте ему поработать в течение 5 минут. Если звук не прекращается, то оставьте работать двигатель при полукоткрытой дроссельной заслонке 20 минут. Если звук не пропадает, то проверьте двигатель у местного авторизованного дилера компании Kohler.

1. Установите механизм управления дроссельной заслонкой в среднее положение между SLOW (медленный режим) и FAST (ускоренный режим). Установите рычаг управления воздушной заслонкой в положение ON (открыто).
2. Поверните поворотный выключатель с положение START (пуск). Сразу после запуска двигателя отпустите кнопку. Если стартер не может повернуть коленчатый вал двигателя, то выключите немедленно поворотный выключатель. Не предпринимайте дальнейших попыток запустить двигатель до тех пор, пока неисправность не будет устранена. Не пытайтесь запустить двигатель от другой аккумуляторной батареи. Для анализа неисправности обратитесь к авторизованному дилеру компании Kohler.
3. **Непрогретый двигатель:** После запуска и прогрева двигателя плавно переместите рычаг управления воздушной заслонкой в положение OFF. Возможна эксплуатация двигателя/оборудования во время прогрева, но необходимо оставить воздушную заслонку частично прикрытой до полного прогрева двигателя.
Прогретый двигатель: переведите рычаг управления воздушной заслонкой в положение off (закрыто).

Советы по запуску двигателя в холодную погоду

1. Используйте соответствующее масло для ожидаемой температуры.
2. Отключите все возможные внешние нагрузки.
3. Используйте свежее зимнее топливо. Зимний бензин обладает более высокой летучестью для улучшения запуска двигателя.

Остановка

1. По мере возможности уменьшите нагрузку на двигатель, отключив все инструменты, подключенные к валу отбора мощности.
2. Установите рычаг управления дроссельной заслонкой между положением половинного и полного открытия дроссельной заслонки; заглушите двигатель.

Угол наклона при работе

Обратитесь к руководству по эксплуатации оборудования, для которого данный двигатель является приводом. Не используйте двигатель с превышением максимального рабочего угла; см. таблицу с характеристиками. Возможно повреждение двигателя из-за недостаточной смазки.

Число оборотов двигателя

ПРИМЕЧАНИЕ. Не изменяйте настройки регулятора для повышения максимальной скорости вращения двигателя. Превышение скорости работы представляет опасность и приведет к аннулированию гарантии.

Работа в холодную погоду

Можно установить антиобледенительные устройства, чтобы улучшить работу в холодный период. Их можно приобрести у вашего местного авторизованного дилера компании Kohler.

Эксплуатация на больших высотах над уровнем моря


RU

Если этот двигатель эксплуатируется на высоте не менее 1219 метров (4000 футов), требуется комплект карбюратора для работы на больших высотах. Для получения комплекта карбюратора для работы на больших высотах или поиска авторизованного дилера компании Kohler посетите веб-сайт KohlerEngines.com или позвоните по номеру 1-800-544-2444 (для США и Канады).

В оригинальной конфигурации данный двигатель должен работать на высоте менее 1219 метров (4000 футов).

Эксплуатация данного двигателя с неправильной конфигурацией на данной высоте может привести к увеличению выбросов и снижению топливной экономичности и производительности, что может стать причиной поломки двигателя.

Указания по обслуживанию

	<p>⚠ ПРЕДУПРЕЖДЕНИЕ</p> <p>Случайный запуск может привести к серьезным травмам или смерти. Перед проведением работ по обслуживанию отсоедините и заземлите провод свечи(-ей) зажигания.</p>	<p>Перед началом работ на двигателе или с оборудованием сначала заблокируйте двигатель следующим образом: 1) Отсоедините провод(а) свечи(ей) зажигания. 2) Отсоедините отрицательный (-) провод от аккумуляторной батареи.</p>
--	--	--

Обычное обслуживание, замена или ремонт устройств и систем снижения токсичности отработанных газов могут быть выполнены в любой ремонтной мастерской или индивидуально, однако гарантийный ремонт должен производиться авторизованным дилером компании Kohler, список которых можно найти, посетив веб-сайт KohlerEngines.com или позвонив по телефону 1-800-544-2444 (для США и Канады).

График технического обслуживания

Еженедельно

- Проверьте элемент воздушного фильтра для работы в тяжелых условиях.

Каждые 25 часов или ежегодно¹

- Выполните обслуживание/замену низкопрофильного фильтра предварительной очистки.

Каждые 100 часов или ежегодно¹

- Замените низкопрофильный фильтрующий элемент воздушного фильтра.
- Замените масло.
- Снимите охлаждающие экраны и очистите охлаждающие поверхности.
- Проверьте пластины маслоохладителя, очистите их при необходимости (при его наличии).

Каждые 200 часов

- Замените масляный фильтр.
- Замените топливный фильтр.

Каждые 250 часов¹

- Замените элемент воздушного фильтра для работы в тяжелых условиях и проверьте внутренний элемент.

Каждые 500 часов¹

- Замените внутренний элемент воздушного фильтра для работы в тяжелых условиях.
- Замените свечи зажигания, отрегулируйте их зазор.

Каждые 500 часов²

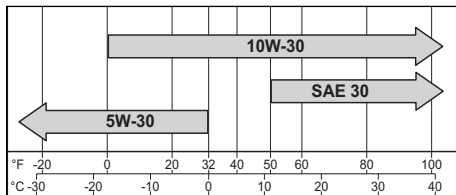
- Смажьте вкладыш коленчатого вала.

¹ Выполняйте данные работы по обслуживанию чаще в очень пыльных или грязных условиях работы.

² Поручите данные работы авторизованному дилеру компании Kohler.

Рекомендация по маслам

Для достижения наилучшей производительности мы рекомендуем использовать масла Kohler. Можно использовать прочие высококачественные масла с моющими присадками (включая синтетические) API (Американский нефтяной институт) категории обслуживания SJ или выше. Выберите вязкость масла с учетом температуры воздуха во работы в соответствии со следующей таблицей.



Проверьте уровень масла

ПРИМЕЧАНИЕ. Чтобы предотвратить интенсивный износ или повреждение двигателя, никогда не запускайте двигатель, если уровень масла находится ниже или выше пределов рабочего диапазона на стержневом указателе уровня масла.

Убедитесь, что двигатель остыл. Очистите от мусора области вокруг заливной горловины/ стержневого указателя уровня масла.

1. Выньте стержневой указатель уровня масла, удалите масло.
 - a. Вставная заглушка: вставьте обратно стержневой указатель в трубку; вдавите его полностью вниз.
или
 - b. Крышка с резьбой: снова установите масляный щуп в трубку, установите крышку на трубку, не закручивайте крышку на трубке.
2. Выньте стержневой указатель уровня; проверьте уровень масла. Уровень должен располагаться в области верхнего индикатора стержневого указателя уровня.
3. Если индикатор показывает низкий уровень масла, добавьте масло до верхней отметки на индикаторе.
4. Установите на место стержневой указатель и надежно затяните его.

Замена масла и фильтра

Меняйте масло на теплом двигателе.

1. Очистите область вокруг колпачка маслосливной горловины/стержневого указателя уровня масла, сливной пробки/клапана для слива масла.
 - a. Удалите сливную пробку и маслосливную горловину/стержневой указатель уровня. Подождите пока масло полностью стечет.
или
 - b. Откройте крышку клапана для слива масла; при необходимости подсоедините шланг с внутренним диаметром 1/2 дюйма, чтобы слить масло в соответствующий контейнер; проверните корпус сливного клапана против часовой стрелки и потяните на себя. Извлеките стержневой указатель уровня. Подождите пока масло полностью стечет.
2. Очистите область вокруг масляного фильтра. Разместите контейнер под фильтром, чтобы в него стекало масло, и удалите фильтр. Протрите установочную поверхность.
 - a. Установите сливную пробку на место. Затяните ее с усилием 13,6 Н м (10 фунто-футов).
или
 - b. Закройте корпус клапана для слива масла, удалите шланг (если он использовался) и закройте крышку.
3. Установите новый фильтр в углубление открытым концом вверх. Наполните новым маслом до уровня нижней края резьбы. Подождите в течение 2 минут, пока фильтрующий материал впитает масло.
4. Нанесите тонкий слой чистого масла на резиновую прокладку на новом фильтре.
5. Проверьте правильность установки масляного фильтра в соответствии с инструкцией.
6. Залейте в картер новое масло. Уровень должен располагаться в области верхнего индикатора стержневого указателя уровня.
7. Установите на место колпачок маслосливной горловины/стержневой указатель уровня и надежно затяните ее.
8. Запустите двигатель; убедитесь в отсутствии потеков масла. Остановите двигатель; устранили потеки. Проверьте уровень масла.
9. Утилизируйте использованное масло и фильтр в соответствии с постановлениями местных властей.

Oil Sentry™ (при его наличии)

RU

Этот датчик предназначен для предотвращения запуска двигателя при низком уровне масла или при его отсутствии. Датчик Oil Sentry™ не сможет выключить работающий двигатель до возникновения его неисправности. В некоторых случаях применения данный датчик может включать предупредительный сигнал. Дополнительную информацию можно найти в руководствах по эксплуатации оборудования.

Рекомендации по выбору топлива

	ПРЕДУПРЕЖДЕНИЕ Легковоспламеняющееся топливо может стать причиной пожара и сильных ожогов. Не заливайте топливо в бак, если двигатель горячий или работает.
Храните бензин только в предназначенных для этого емкостях в нежилых помещениях с хорошей вентиляцией, вдали от источников искр или открытого огня. При контакте пролитого топлива с горячими элементами или искрами зажигания может произойти возгорание. Никогда не используйте бензин в качестве чистящего средства.	

ПРИМЕЧАНИЕ. E15, E20 и E85 НЕ одобрены и НЕ должны использоваться; последствия использования старого, несвежего или загрязненного топлива не попадают под действие гарантии.

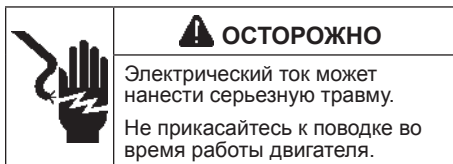
Топливо должно соответствовать следующим требованиям:

- Чистый, свежий, неэтилированный бензин.
- Октановое число 87 (R+M)/2 или выше.
- При использовании исследовательского метода определения октанового числа, следует использовать бензин с октановым числом не менее 90.
- Допускается использование бензина с 10% этилового спирта, 90% неэтилированной части.
- Разрешены к использованию метил-трет-бутиловый эфир (МТБЕ) и неэтилированный бензин (содержание по объему до 15% МТБЕ).
- Не добавляйте в бензин масло.
- Не допускайте переполнения топливного бака.
- Не используйте бензин старше 30 дней.

Топливопровод

На карбюраторных двигателях Kohler Co. должен быть установлен топливопровод с низкой пропускающей способностью, чтобы соответствовать нормам EPA и CARB.

Свечи зажигания



Очистите выемку вокруг свечи зажигания. Выньте и замените свечу.

1. Измерьте зазор при помощи щупа из проволоки для измерения зазоров. Отрегулируйте зазор, для регулировки см. таблицу с характеристиками.
2. Установите свечу в цилиндрическую головку.
3. Затяните свечу с усилием 20 фунто-футов (27 Н·м).

Воздушный фильтр

ПРИМЕЧАНИЕ. Эксплуатация двигателя при наличии незакрепленных или поврежденных деталей воздушного фильтра может повлечь преждевременный износ и выход из строя. Замените все согнутые или поврежденные компоненты.

ПРИМЕЧАНИЕ. Бумажный элемент не может разрываться струей сжатого воздуха.

Низкопрофильная/коммерческая косилка

Откройте ручку и снимите крышку воздушного фильтра.

Фильтр предварительной очистки:

1. Снимите предварительный воздушный фильтр с бумажного элемента.
2. Замените или вымойте предварительный воздушный фильтр в теплой воде с моющим средством. Ополосните и дайте высохнуть.
3. Пропитайте предварительный воздушный фильтр свежим моторным маслом; отожмите излишки масла.
4. Установите обратно предварительный воздушный фильтр поверх бумажного элемента.

Бумажный элемент:

1. Очистите поверхность вокруг элемента. Снимите барашковую гайку, кожух бумажного элемента и бумажный элемент с фильтром предварительной очистки.
2. Отделите фильтр предварительной очистки от бумажного элемента; проведите обслуживание фильтра предварительной очистки и замените бумажный элемент.
3. Проверьте состояние резинового уплотнителя и замените его при необходимости.
4. Вставьте новый бумажный элемент в основание; установите фильтр предварительной очистки сверху на бумажный элемент; поставьте кожух элемента на место и закрутите плотно барашковую гайку.

Установите крышку воздушного фильтра на место и закрепите ручку.

Работа в тяжелых условиях

1. Снимите фиксаторы и удалите концевой(ые) колпак(и).
2. Проверьте и очистите приемный фильтр (при наличии).
3. Выньте элемент воздушного фильтра из кожуха и замените. Проверьте состояние внутреннего элемента; замените его, если он грязный.
4. Проверьте все детали на износ, наличие трещин или повреждений, а также проверьте чистая ли поверхность эжектора.
5. Установите новый(е) элемент(ы).
6. Поставьте наместо колпачок(и) на клапане пылеэжектора/фильтре; закрепите фиксаторы.


Вентиляционная труба

Убедитесь, что оба конца вентиляционной трубы подсоединены надлежащим образом.

Маслоохладитель (при его наличии)

1. Очистите пластины щеткой или продуйте сжатым воздухом.
2. Открутите два болта, которые удерживают маслоохладитель и наклоните его, чтобы очистить заднюю стенку.
3. Поставьте маслоохладитель на место.

Воздушное охлаждение

	⚠ ПРЕДУПРЕЖДЕНИЕ
	<p>Горячие детали могут стать причиной сильных ожогов.</p> <p>Не прикасайтесь к двигателю во время работы или непосредственно после остановки.</p>
<p>Не разрешается эксплуатировать двигатель со снятыми теплозащитными экранами и защитными приспособлениями.</p>	

Важно обеспечить надлежащее охлаждение. Чтобы предотвратить перегрев, очистите решетки, ребра охлаждения и прочие внешние поверхности двигателя. Избегайте распыления воды на электропроводку или любые другие электрические компоненты. См. график технического обслуживания.

Запчасти для ремонта/технического обслуживания

Для проведения технического обслуживания, сервисных работ и работ по замене элементов мы рекомендуем воспользоваться услугами авторизованного дилера компании Kohler. Для поиска авторизованного дилера компании Kohler посетите веб-сайт KohlerEngines.com или позвоните по номеру 1-800-544-2444 (для США и Канады).

Хранение

Если двигатель не будет эксплуатироваться в течение 2 или более месяцев, подготовьте его следующим образом:

1. Залейте в бензобак топливную пропитку Kohler PRO Series или аналогичную. Запустите двигатель и дайте ему поработать в течение 2-3 минут для того, чтобы стабилизатор попал в карбюратор (неисправности, возникшие вследствие использования необработанного топлива, не попадают под действие гарантии).
2. Смените масло, пока двигатель не остыл полностью. Удалите свечу(и) и залейте около 1 унции моторного масла в цилиндр(ы). Установите обратно свечу(и) и медленно проверните двигатель, чтобы распределить масло.
3. Отсоедините минусовой (-) провод от аккумуляторной батареи.
4. Храните двигатель в чистом и сухом месте.

RU

Устранение неисправностей

Не пытайтесь выполнять обслуживание или замену главных деталей двигателя, а также любых иных деталей, которые нуждаются в особой настройке или регулировке. Эта работа должна осуществляться авторизованным дилером Kohler.

Проблема	Возможная причина							
	Нет то- плива	Топливо несоот- ветствую- щего типа	Загряз- нение топли- вопро- вода	Засорил- ся гря- зулови- тель	Ненад- лежащий уровень масла	Перегрузка двигателя	Гряз- ный воз- душный фильтр	Неис- правная свеча за- жигания
Двигатель не заводится	•	•	•		•	•	•	•
Запускается с трудом		•	•		•	•	•	•
Внезапно глохнет	•		•	•	•	•	•	•
Недостаточно мощности		•	•	•	•	•	•	•
Работает нестабильно		•	•	•		•	•	•
Стук или свист		•		•		•		•
Пропуски или перебои		•	•	•			•	•
Хлопки в цилиндрах		•	•			•	•	•
Перегрев		•	•	•	•	•	•	
Высокое потребление топлива						•	•	•

Технические характеристики двигателя

RU

Модель	Диаметр	Рабочий ход	Объем	Объем масла (при замене)	Зазор свечи зажигания	Максимальный рабочий угол (при максимальном уровне масла)*
CH621	77 мм (3,03 дюйма)	67 мм. (2,6 дюйма)	38,1 куб дюймов (624 куб. см.)	1,6 - 1,8 л (1,7-1,9 кварты США)	0,03 дюйма (0,76 мм)	25°
CV621						
CH641						
CV641						
CH620	3,2 дюйма (80 мм)		41 куб дюймов (674 куб. см.)			
CV620						
CH640						
CV640						
CH23/CH680						
CH670						
CV23/CV680						
CV670	83 мм (3,27 дюйма)		44,2 куб дюймов (725 куб. см.)			
CH730						
CV730						
CH740		69 мм (2,72 дюйма)	45,6 куб дюймов (747 куб. см.)			
CV740						
CH750						
CV750						

*Превышение максимального рабочего угла может вызвать повреждение двигателя вследствие недостаточной смазки.

Дополнительная информация о характеристиках содержится в руководстве по обслуживанию на веб-сайте KohlerEngines.com.

Системой ограничения выброса отработанных газов моделей CH23, CV23, CH620-CH740, CV620-CV740, CH750, и CV750 для Управления по охране окружающей среды США, Калифорния, и Европы является EM.

Любые ссылки компании Kohler на мощность, выраженную в лошадиных силах (л.с.), являются сертифицированными номинальными значениями мощности в соответствии со стандартами SAE J1940 и J1995. Подробная информация по сертифицированным номинальным значениям мощности содержится на веб-сайте KohlerEngines.com.